

Инструкция по сборке и эксплуатации

Ширма с пластиком односекционная М171-01/1 (вид 184200)

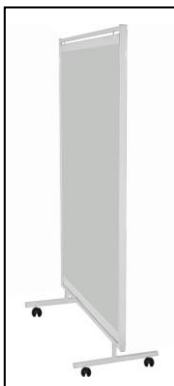
Изделие изготовлено в соответствии с
ТУ 9452-001-16789225-2016
Рег.удостоверение № РЗН 2017/5521 от 22.03.2017

Комплект поставки

Рама с пластиком – 1 шт.
Опора – 2 шт.
Ролик – 4 шт.

Крепежные изделия

Болт М6х16 DIN912 с внутренним шестигранником – 2 шт.
Г-образный ключ



Инструкция по сборке изделия

1. Освободить все детали изделия от упаковки.
2. Вставить опору пластинами в вертикальный профиль рамы, совместив отверстия на пластине с гайкой и на профиле рамы, как показано на рис. 1.
3. Таким же образом вставить опору во второй вертикальный профиль рамы.
4. При помощи болтов М6х16 закрепить опоры (рис. 2).
5. Вкрутить ролики в резьбовые отверстия на опорах.

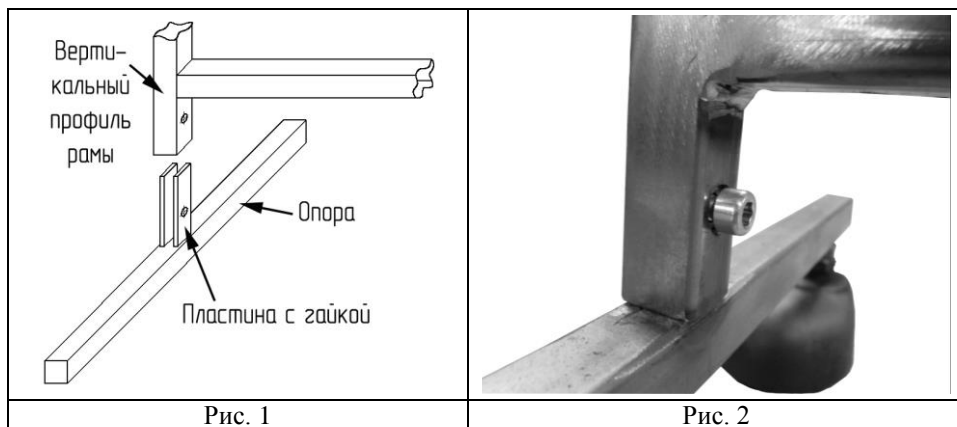


Рис. 1

Рис. 2

Правила по эксплуатации мебели

1. Транспортировка, хранение и эксплуатация изделия должны осуществляться в соответствии с ГОСТ 16371 "Мебель. Общие технические условия".
2. Мебель должна эксплуатироваться в сухих закрытых отапливаемых помещениях с температурой не ниже +2°C и не выше +40°C, и относительной влажностью 45 – 70%.
3. Не допускать прямого воздействия солнечных лучей, т.к. это вредит внешнему виду изделий, может измениться цвет поверхности.
4. Устанавливать мебель необходимо на расстоянии не менее 0,5 м от отопительных приборов.
5. Следует предохранять мебель от механических повреждений и воздействия агрессивных химических веществ. Будьте внимательны в обращении с веществами, которые оставляют нестираемые пятна.
6. Запрещается использовать для чистки острые предметы, кислоты, щелочные растворы, а также абразивные средства, предназначенные для ухода за посудой и сантехническими изделиями.

Уход за окрашенными поверхностями

1. Изделия, окрашенные порошковыми красками, не требуют особого ухода и практичны в эксплуатации.
2. Для чистки изделия можно воспользоваться любыми чистящими средствами на основе воды, за исключением средств, имеющих абразивный принцип действия.
3. Для чистки сложных загрязнений можно воспользоваться мягкой щеточкой.

Условия гарантии

Гарантийный срок эксплуатации – 18 месяцев со дня продажи изделия.

Во избежание недоразумений просим вас внимательно изучить инструкцию по сборке.

Гарантийный ремонт и замена деталей производится только в течение гарантийного срока эксплуатации.

Изделие снимается с гарантийного обслуживания, если:

- покупателем была предпринята попытка самостоятельного ремонта;
- обнаружены несанкционированные изменения в конструкции изделия;
- обнаружены механические повреждения, вызванные неправильной эксплуатацией.

Гарантия не распространяется на крепежные изделия и иные покупные изделия, не производимые на данном предприятии.